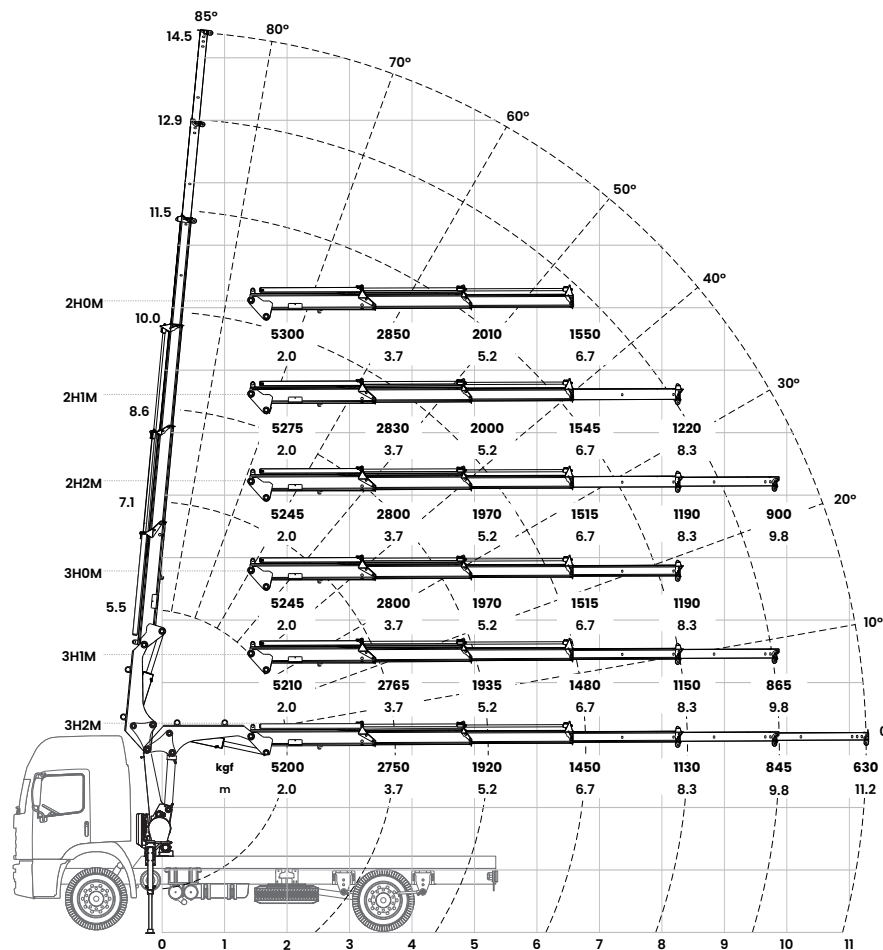


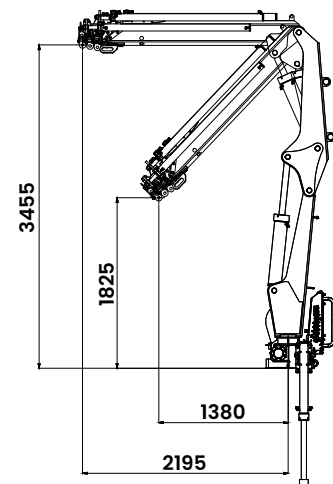
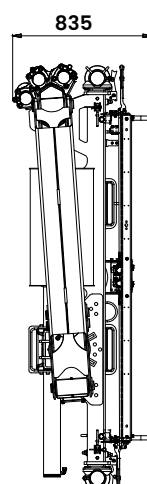
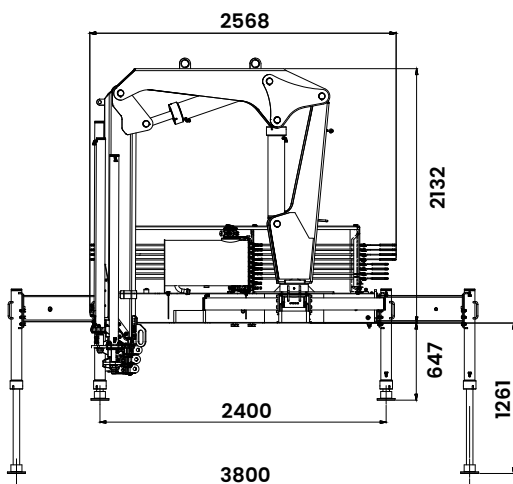
gráfico
gráfico / diagram



dados técnicos
especificaciones generales / specification

- alcance máximo vertical
máximo alcance vertical / max. manual vertical reach
14,5 m
- alcance máximo horizontal
máximo alcance horizontal / max. manual horizontal reach
11,2 m
- alcance hidráulico vertical
alcance hidráulico vertical / max. hydraulic vertical reach
11,5 m
- alcance hidráulico horizontal
alcance hidráulico horizontal / max. hydraulic horizontal reach
8,3 m
- abertura de patolas dianteiras
apertura de patolas delanteras / front stabilizer spread
3,8 m*
- ângulo de elevação da lança
ángulo de elevación / boom elevation angle
85°
- ângulo de giro
ángulo de giro / slewing angle
360°
- torque de giro
torque de giro / slewing torque
1,25 tf.m
- pressão de trabalho
presión de trabajo / max. operating pressure
240 bar
- peso da máquina base - 2H0M / 2H1M / 2H2M
peso grua / dead weight
1.270 kg / 1.305 kg / 1.350 kg
- peso da máquina base - 3H0M / 3H1M / 3H2M
peso grua / dead weight
1.355 kg / 1.390 kg / 1.415 kg
- espaço ocupado para operação
espacio ocupado para transporte / fitting space required
0,9 m
- capacidade do reservatório hidráulico
capacidad de aceite / oil tank capacity
60 l
- PBT mínimo para instalação
min. PBT vehículo para instalación / min. gross vehicle weight (GVW)
11.000 kg**

dimensões
dimensiones / dimensions



* extensivo dianteiro hidráulico opcional
extensiones delanteras hidráulicas opcionales
front hydraulic outriggers spread optional

** mediante estudo de integração veicular
através del estudio de integración del vehículo
through vehicle integration study