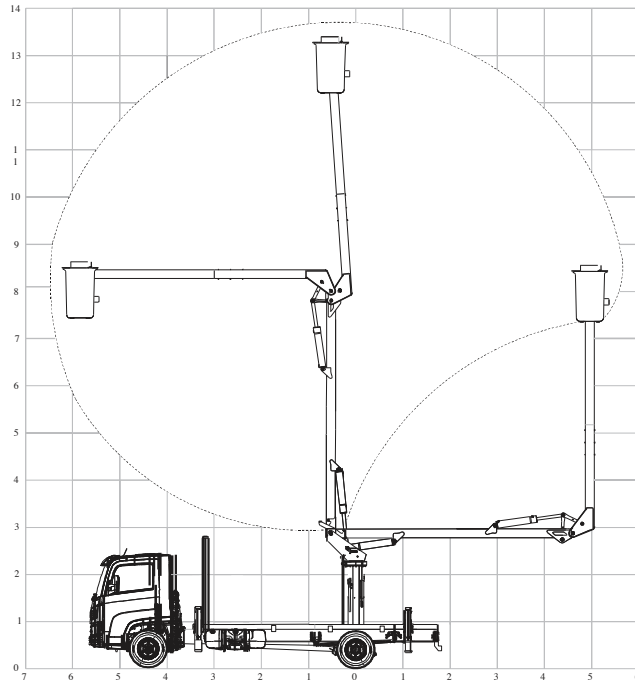


gráfico
gráfico / diagram



descritivo
descriptive / description

- Sistema de articulação por bieas (power link), aumentando a eficiência dos trabalhos em altura de forma rápida e económica;
- As versões TKA 13.5S, TKA 13.5SI e TKA 13.5SDI permitem elevação de carga de até 136kg (uma pessoa mais ferramentas);
- Estabilizadores dianteiros e traseiros tipo 'A' de 3,2m de abertura, garantindo melhor estabilidade de operação;
- Sistema de giro por rolamento em 360° contínuo, com comandos de acionamento na torre e cesto com a melhor posição ergonómica;
- Saídas para ferramentas hidráulicas por engate rápido.
- Sistema de articulación con bieas (power link), más eficiente en los trabajos en altura de forma rápida y económica;
- Las versiones TKA 13.5S, TKA 13.5SI y TKA 13.5SDI permiten elevación de carga hasta 136kg (una persona más herramientas);
- Estabilizadores delanteros y traseros tipo 'A' con 3,2m de apertura, garantizando mejor estabilidad en la operación;
- Sistema de rotación 360° contínuo sobre rodamiento, con mandos de accionamiento en la base y en la barquilla en posición ergonómica;
- Circuito para herramientas hidráulicas en barquilla.
- Articulation system by power link, increasing the efficiency of works in height, ensuring speed and economy during the use;
- The TKA 13.5S, TKA 13.5SI and TKA 13.5SDI versions allows lifting up 136kg of load (one person more tools);
- Front and rear stabilizers 'A' model with 3.2m opening, ensuring the best operating stability;
- Spin system by rolling with 360° continuous, hydraulic command in the tower and the bucket with the best ergonomic position for operation;
- Hydraulic tool output circuit.

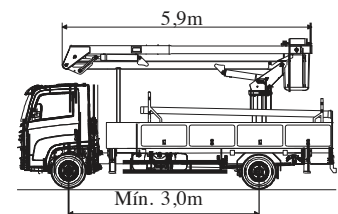
opcionais
opcionales / options

- Sistema de nivelación aislados en 46kv (categoría C) ou 69kv (categoría B), para trabalhos em linha viva;
- Lanza inferior con aislamiento;
- Motor eléctrico - motor a combustão;
- Basculamento hidráulico do cesto.
- Sistema de nivelación aislados en 46kv (categoría C) o 69kv (categoría B), para trabajos en línea energizada;
- Lanza inferior aislada;
- Motor eléctrico - motor a combustão;
- Vuelco hidráulico de la canasta;
- Leveling system insulated in 46kv (category C) or 69kv (category B), for electricity works;
- Insulated lower boom;
- Electric motor - fuel engine;
- Hydraulic tipping bucket.

dados técnicos
especificaciones generales / specification

capacidade do cesto capacidad de la barquilla / rated bucket capacity	136 kg
altura de trabalho altura de trabajo / working height	13,5 m *
altura máxima do fundo do cesto altura máxima del fondo de la barquilla / height to bottom of the bucket	12,0 m *
máximo alcance horizontal alcance máximo horizontal / horizontal reach	6,5 m
ângulo máximo do braço inferior ângulo máximo brazo inferior / angle lower boom	90°
ângulo máximo do braço superior ângulo máximo brazo superior / angle upper boom	172°
ângulo de giro contínuo ângulo de rotación contínuo / rotation continuous angle	360°
estabilizador padrão 'A' estabilizadores 'A' / standard stabilizer 'A'	2 pares / pairs
peso - 13.5 S / 13.5 Si / 13.5 SDI peso / weight	1.050 kg ** / 1.060 kg ** / 1.085 kg **
pressão de trabalho presión de trabajo / max. operation pressure	180 bar
vazão caudal / pump capacity	14 l/min
capacidade do reservatório hidráulico capacidad del tanque / oil tank capacity	42 l
altura em transporte (carroceria / cesto) altura en transporte (sin sobre bastidor) / stow height (without frame)	2,2 m
comprimento do equipamento largo del equipamiento / vehicle length	5,9 m
entre eixo mínimo entre eje / minimum wheelbase	3,0 m ***
PBT mínimo para instalação min. PBT vehículo para instalación / min. gross vehicle weight (GVW)	4.000 kg ***

dimensões
dimensiones / dimensions



* veículo com 900mm de altura do solo ao piso do sobre chassis ** peso do equipamento + estabilizadores + óleo
vehículo con 900mm de altura del suelo hasta sobre bastidor peso del equipo + estabilizadores + aceite
vehicle with 900mm height from over chassis frame to soil equipment weight + stabilizers + oil

*** mediante estudo de integração veicular através del estudio de integración del vehículo through vehicle integration study